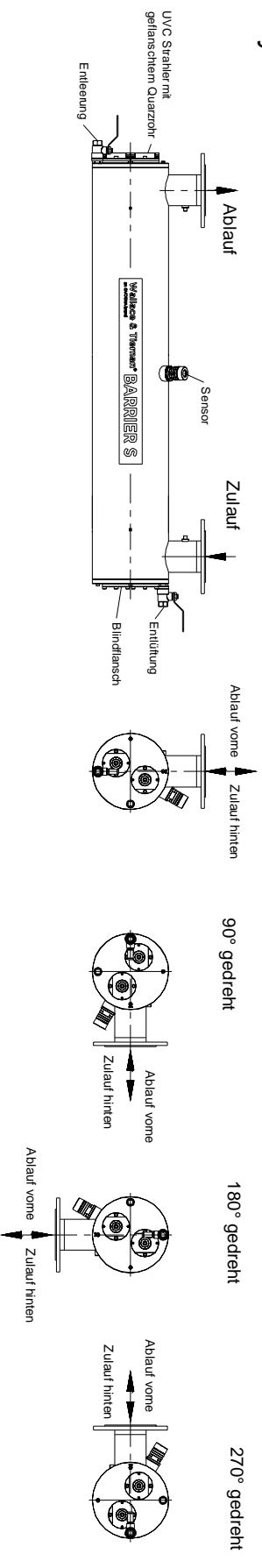
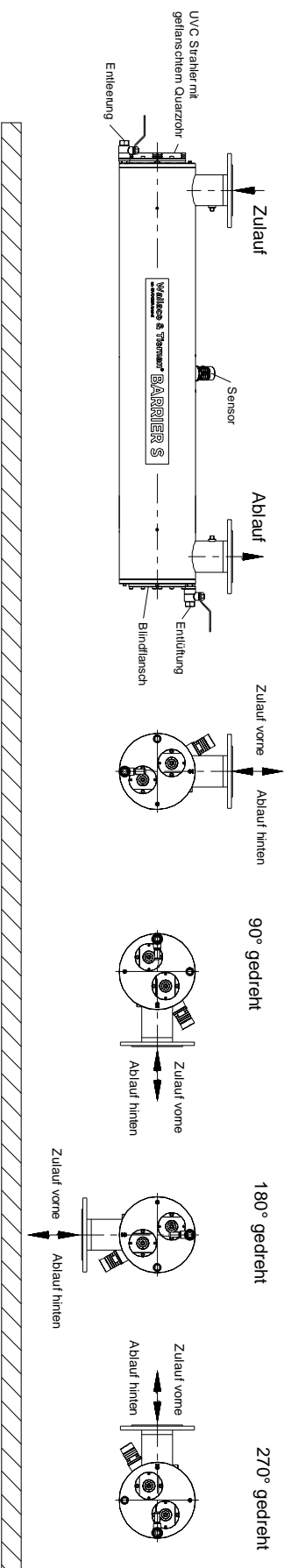


UV-Desinfektionssystem BARRIER S50

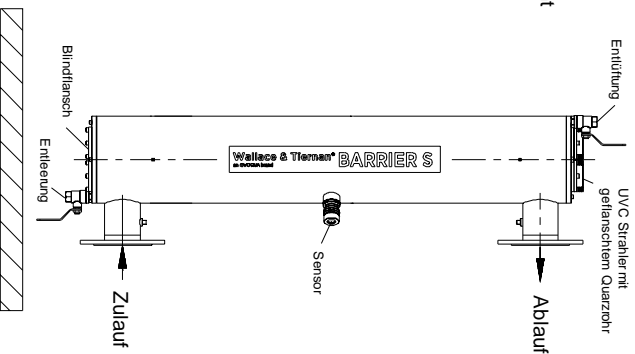
Einbau waagrecht
standard



Einbau waagrecht
UVC Strahler mit
geflasschem Quarzrohr
und Blindflansch
getauscht



Einbau senkrecht
standard



Einbau senkrecht
UVC Strahler mit
geflasschem Quarzrohr
und Blindflansch
getauscht

