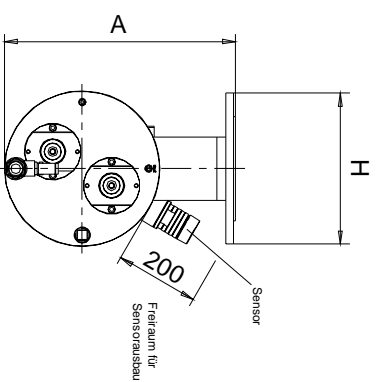
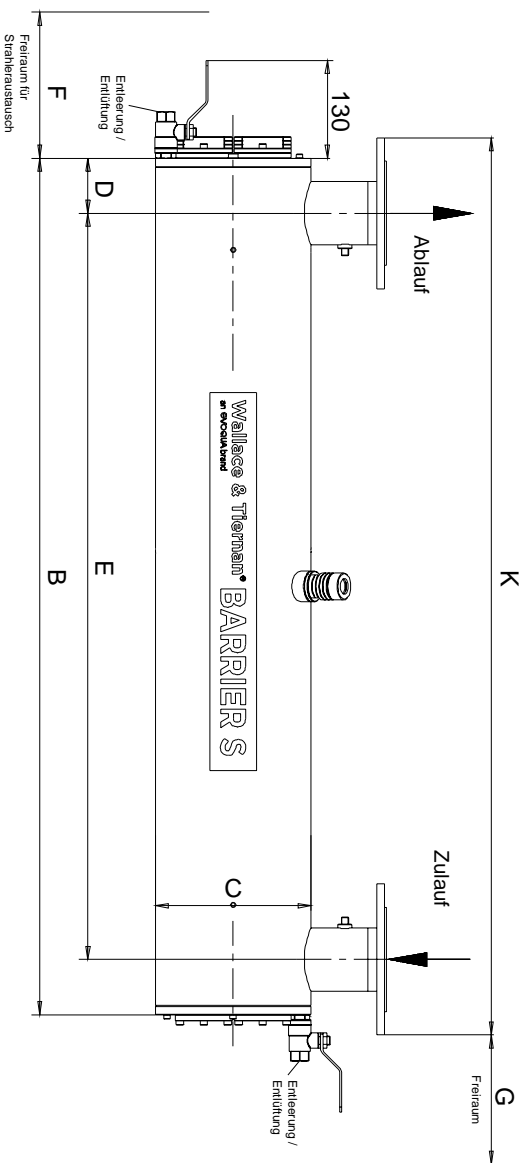


UV-Desinfektionssystem BARRIER S

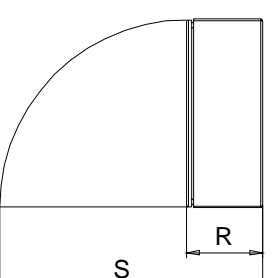
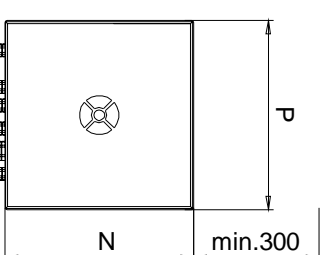


Barrier S										
Typ	A	B	C	D	E	F	G	H	K	
Barrier S 50	306	1134	Ø 206	73	988	1195	100	DN80	1190	

Schaltschrank				
N	P	R	S	
760	760	300	1060	

Einbaulage waagrecht oder senkrecht siehe WT.090.390.090.DD.CN.0515
 Flanschabmaße siehe WT.090.390.060.DD.CN.0515

Schaltschrank



Abmessungen
 WT.090.390.030.DD.CN.0515