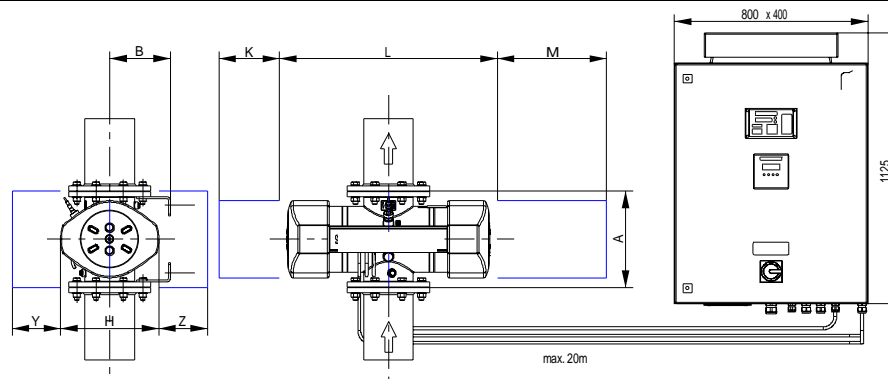


Technische Daten

| UV-Kammer | |
|--|---|
| Anzahl der Strahler | 2 |
| Strahlertyp | WTL 2000/2001 |
| Material*1 | 1.4404 (AISI 316 L) |
| Flanschanschluss | DN 200 nach DIN EN 1092-1 PN10, PN16 optional, 8" ANSI 16.5 class 150 type RF optional |
| Schutzart | IP 54 |
| Betriebsdruck, statisch | 3 bar*2, 10 bar, 16 bar optional, 150 PSI optional |
| Wassertemperatur | max. 45 °C |
| Medienberührte Teile | 1.4462 (AISI 318 LN) |
| Gewicht, trocken | 64 kg |
| Gewicht, mit Wasser | 86 kg |
| Anzahl der UV-Sensoren | 1 |
| Zertifizierte DVGW-UV-Sensoren | 1 |
| Oberflächengüte, Kammer innen | 0,8 µm |
| Anschluss für Entlüftung und Entleerung | G ½" |
| Anschluss für chemische Reinigung | G ½" |
| Temperaturüberwachung, innen | ja, mittels PT100 Sensor |
| Temperaturüberwachung, außen | Temperaturschalter |
| Durchfluss während des Betriebs | min. 0,40 m³/h |
| Leistungskontrolle | ja |
| Mechanische Reinigung | |
| Automatisch | Standard |
| DVGW-Ausführung | automatische Reinigung obligatorisch |
| Chemische Reinigung | optional |
| Schaltschrank | |
| Material | Stahlblech lackiert, Edelstahl optional |
| Hauptschalter mit Türverriegelung | ja |
| Betriebsstundenzähler | ja |
| Schutzart | IP 43 |
| Gewicht | 100 kg |
| Temperaturüberwachung | ja |
| Zulässige Umgebungstemperatur | +5 bis + 40 °C |
| Schaltschranklüfter | ja |
| Max. Luftfeuchtigkeit | 95 % nicht kondensierend |
| Umgebungsluft | frei von ätzenden Gasen, Dampf, tropfenden Flüssigkeiten, explosiven Gemischen o. Gasen, salzhaltiger Luft u. übermäßigem Staub |
| Netzversorgung | 3/N/PE AC 360/208-480/277 V, 50-60 Hz |
| Max. Vorsicherung | 25 A |
| Max. Scheinleistung | 4580 VA |
| Max. Wirkleistung | 4500 W |
| UV-Intensität, 4-20 mA Signal, gal. isoliert | ja |
| Kabellänge zur Kammer | 5 m (10 m, 20 m optional) |
| Montage | Wand |

*1 Bei einem Salzgehalt > 800mg/l bis max 20 g/l sind Anlagen aus rostfreiem Edelstahl 1.4462 (AISI 318 LN) zu verwenden.
 Eine mechanische Reinigung ist dann obligatorisch.

Abmessungen



| | |
|---|---|
| UV-Kammer (A x H x L) | 400 x 406 x 900 mm |
| Wartungsraum für Strahlerwechsel (K) | 250 mm |
| Wartungsraum f. Strahlerwechsel und man. Reinigung (M) | 450 mm |
| Wartungsraum für Sensor (Y) | 200 mm |
| Wandabstand bei Verwendung der Wandkonsolen (B) | 250 mm |
| Schaltschrank (Höhe x Breite x Tiefe) | 1125 x 800 x 400 mm |
| HPC III-Bediengerät | NO = normal open, 8 Relais-Ausgänge mit gemeinsamer Potentialklemme |
| Anzeige | 1 x 16 Zeichen + LED Anzeige |
| Bedienung | 2 Tasten |
| Eingang: Freigabekontakt ON/OFF | offen = aus, für ein verbinden |
| Eingang: Max. UV-Leistung | für max. UV-Leistung verbinden, offen = auto |
| Ausgang: UV-Alarm | NO, drahtbruchsicher, geschlossen = OK, offen = Alarm |
| Ausgang: Alarm Wassertemperatur | |
| Ausgang: Alarm automatische Reinigung | |
| Ausgang: Alarm Ausfall UV-Strahler | |
| Ausgang: Alarm Durchfluss | |
| Ausgang: Alarm Schaltschranktemperatur | |
| Ausgang: UV-Voralarm | NO, offen = OK, geschlossen = Voralarm |
| Ausgang: Voralarm Wassertemperatur | |
| Ausgang: Pumpe ein / Klappe auf | 2 Relais-Ausgänge mit potentialfreien Klemmen Geschlossen = OK |
| Ausgang: System Stand-by | |
| Kontaktbelastbarkeit | 8A/250 VAC AC1 |
| Zertifizierungen | |
| DVGW | optional |
| ISO 9001 | ja |
| CE | ja |
| UL STD 508 | ja |
| CAN/CSA STD C22.2-14 | |
| ACS (Attestation de conformité sanitaire) | ja |
| Zustimmung des frz. Ministeriums f. Sport u. Gesundheit | ja (Einsatz zum Chloraminabbau im Schwimmbad) |



evoqua
WATER TECHNOLOGIES

Wallace & Tiernan und Barrier sind eingetragene Warenzeichen von Evoqua oder seinen Tochtergesellschaften. ANSI ist ein eingetragenes Warenzeichen des American National Standards Institute. CSA ist ein eingetragenes Warenzeichen der Canadian Standards Association. ISO ist ein eingetragenes Warenzeichen der International Organization for Standardization.

Auf der Weide 10, 89312 Günzburg, Deutschland

+49 (8221) 904-0 wtger@evoqua.com www.evoqua.com

© 2017 Evoqua Water Technologies GmbH Änderungen vorbehalten.

WT.090.370.525.ID.DS.0119

Wallace & Tiernan® Produkte weltweit

Australien
+61 3 8720 6597
info.au@evoqua.com

China
+86 21 6057 7247
sales.cn@evoqua.com

Deutschland
+49 8221 9040
wtger@evoqua.com

Frankreich
+33 1 41 15 92 20
wtfra@evoqua.com

Großbritannien
+44 300 124 0500
info.uk@evoqua.com

Kanada
+1 905 944 2800
canadainfo@evoqua.com

Singapur
+65 6830 7165
sales.sg@evoqua.com

USA
+1 856 507 9000
wt.us@evoqua.com